

Erfassungsbogen

Photovoltaik

1

Erfasst

Name: per Fax an: +49 (0) 30 - 53 697 777
 Datum: per E-mail an: kontakt@enus-solar.de

Kunde

Firma: Straße, Nr.:
 PLZ, Ort: Bearbeiter:
 Telefon: Fax:
 Mobil: E-mail:
 Kommission:

Lieferadresse

Firma: Straße, Nr.:
 PLZ, Ort: Ansprechpartner:
 Telefon: Mobil:
 Ablademöglichkeiten: ja nein

Ausrichtung der Dachflächen

Süden:
 Süd-Ost:
 Süd-West:

Dacheindeckung

Ziegel Ziegelart
 Wellplatten
 Trapezblech
 Sandwich
 Sonstige

Geodätische Angaben

PLZ:
 Höhe über NN:
 Firsthöhe über GOK:
 Bodenschneelast in KN/m²: (wenn bekannt)
 Windlast in KN/m²: (wenn bekannt)

Exponierte Lage (z.B. einzeln stehendes Gebäude auf Anhöhe oder Kuppe) ja nein

Kategorie 1

Glattes, flaches Land ohne Hindernisse

Kategorie 2

Gelände mit Hecken, einzelnen Gehöften, Häusern oder Bäumen, z.B. landwirtschaftliches Gebiet

Kategorie 3

Vorstädte, Industrie oder Gewerbegebiete, Wälder

Kategorie 4

Stadtgebiete; 15% der Fläche sind mit Gebäuden bebaut, deren mittlere Höhe 15m überschreitet

Erfassungsbogen

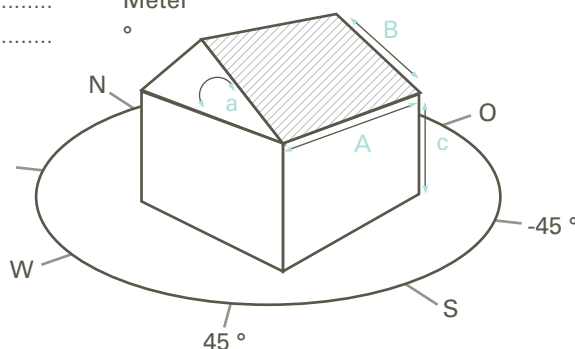
Photovoltaik

Größe der belegbaren Dachfläche

A = Breite des Daches
 B = Maß von Traufe bis First
 c = Traufhöhe
 a = Dachneigung

(horizontal) Meter
 (vertikal) Meter
 Meter
 °

Dachfenster, Schornsteine, Dachständer, Antennen etc.
 bitte im Anhang (Skizze) angeben.



Dachangaben (Dachunterbau)

Sparrendach (Ziegeldach)

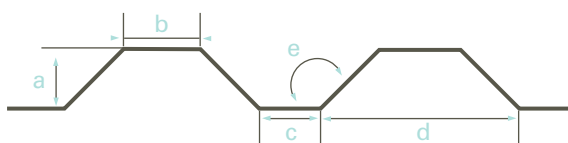
Lattenstärke: cm H/B
 Konterlattenstärke: cm H/B
 Sparrenstärke: cm H/B
 Sparrenabstand: cm (Sprungmaß)
 Lattenabstand: cm (Sprungmaß)

Koppelfettendach (Blech o. Wellplatten)

Pfettenstärke: cm H/B
 Binderstärke: cm H/B
 Binderabstand: cm (Sprungmaß)
 Pfettenabstand: cm (Sprungmaß)

Trapezblechbemaßung (immer angeben bei Trapezblech oder Sandwichblech)

a: mm
 b: mm
 c: mm
 d: mm
 e: °



Isolierungsdicke mm

Gewünschtes Modul

Hersteller:
 Modulart:
 Modulleistung:
 Modulmaße:

Modulanordnung am Dach

Horizontal:
 Vertikal:
 Module in Reihe:
 Reihenanzahl:

Montageart

Einlagig:
 Kreuzschienensystem:
 Aufgeständert:
 Sonstige Angaben:

Erfassungsbogen

Photovoltaik

3

Anlage

Bilder

Pläne

(Fotos der Dachfläche, des Dachaufbaus, des Einspeisepunktes, des WR-Platzes, des Zählerplatzes, etc.)

Skizze



Erfassungsbogen

Photovoltaik

4

Gewünschter Wechselrichter

Hersteller:

Länge der DC-Leitungen

Mittlere Stringleitungslänge (Modul -> WR): m (bei nicht Ausfüllen: Standard 35m)

Bei Dünnschichtanlagen:

Mittlere Stringleitungslänge (Modul -> GAK): m (bei nicht Ausfüllen: Standard 15m)

Vom Generatoranschlusskasten zum Wechselrichter: m (bei nicht Ausfüllen: Standard 0m)

Anlagenüberwachung

Datenlogger: ISDN Analog GSM Ethernet

Alternativ z.B. lokal am PC, Anzeigetafel, Großanzeige oder Zubehör

.....

Enus Vertriebs GmbH
Am Treptower Park 28-30
D-12435 Berlin

Tel: +49 (0) 30 - 53 000 474
Fax: +49 (0) 30 - 53 697 777
kontakt@enus-solar.de

www.enus-solar.de